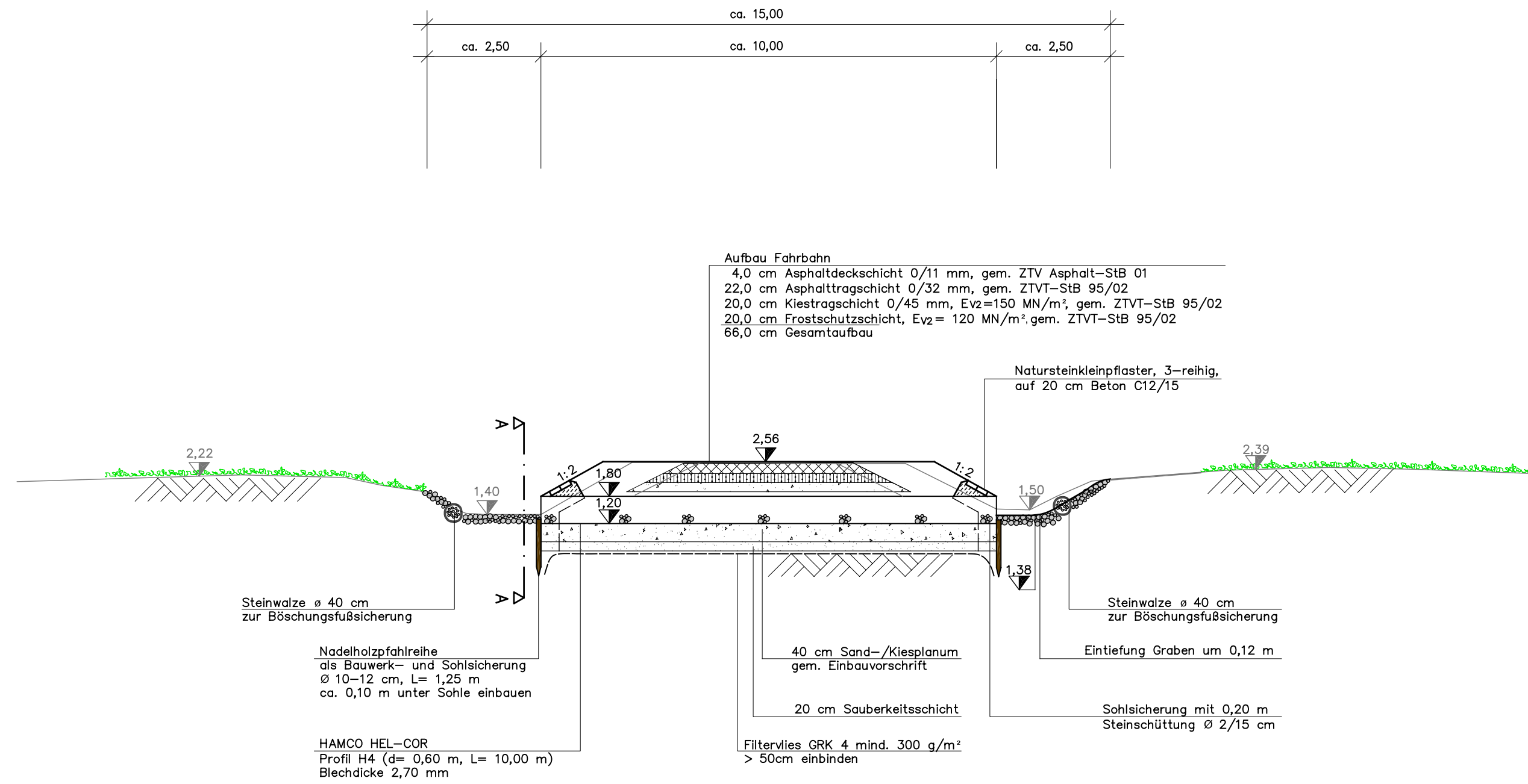
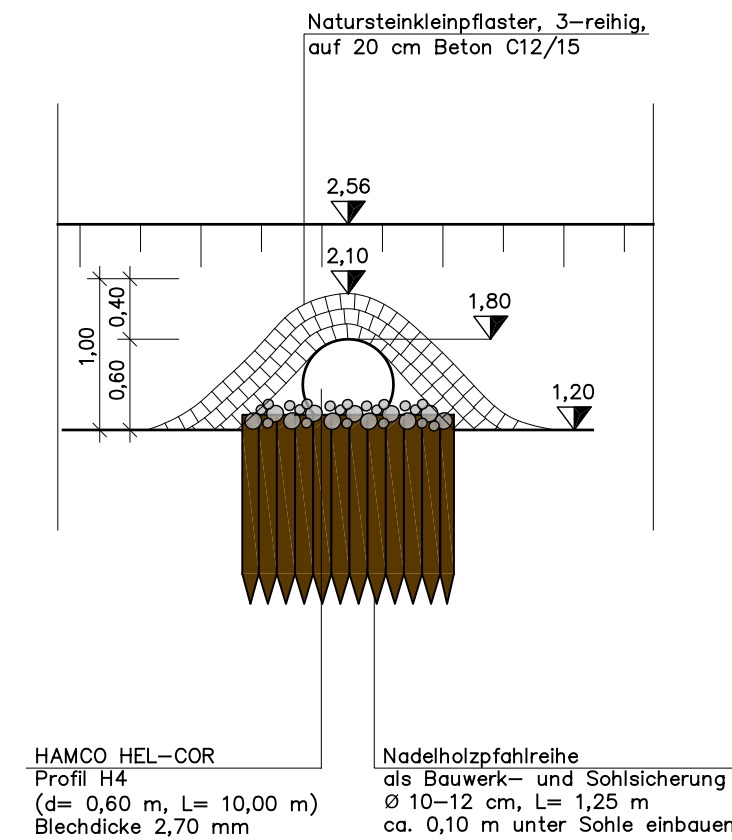


Detailplan
Verbindung Entwässerungsgräben an Zufahrtstraße Klärwerk
Maßstab 1:100

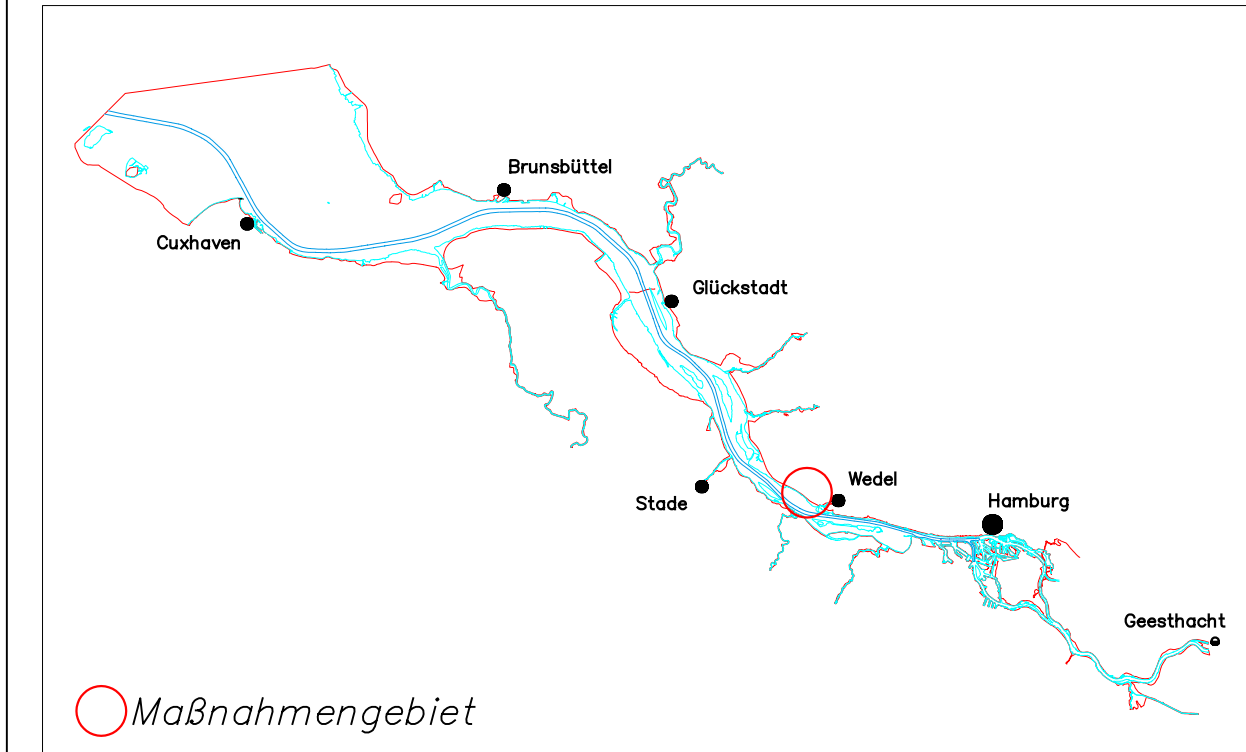


Schnitt A – A
Maßstab 1:50



Anpassung der Fahrinne der Unter- und Außenelbe an die Containerschifffahrt

Landschaftspflegerischer Ausführungsplan
Maßnahmengebiet Haseldorfer / Wedeler Marsch



D		
C		
B		
A		

Name	Datum	Änderung

Planart:
 Detailplan
 Verbindung Entwässerungsgräben an Zufahrtstraße Klärwerk

Bearbeitung: **BWS** GmbH **BBS** Büro Greuner-Pönicke
BODEN ■ WASSER ■ WATER ■ SOIL

Ingenieurgesellschaft Klütz & Kollegen Itzehoe GmbH
 Beratende Ingenieure VBI

Plan-Nr.: 4.5	Datum: 05.12.2006	 bfg Bundesanstalt für Gewässerkunde
Bearbeitet: J. Gutbrod	Unterschrift gez. J. Gutbrod	
Aufgestellt: S. Taubald	Unterschrift gez. S. Taubald	
Geprüft: J. Lüdemann	Unterschrift gez. J. Lüdemann	
Maßstab: 1:100/50	Blattgröße: 69,3 x 29,7	