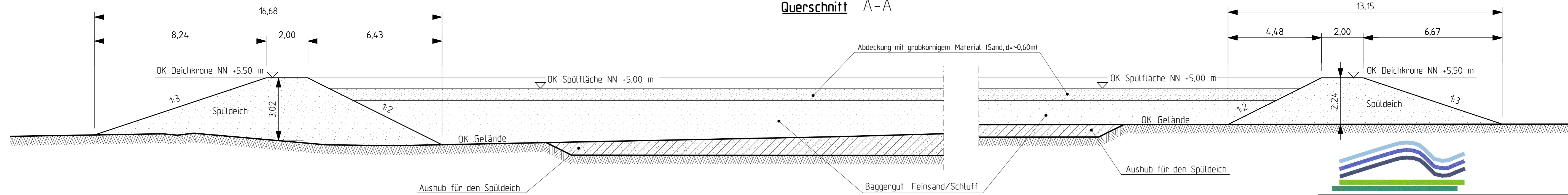
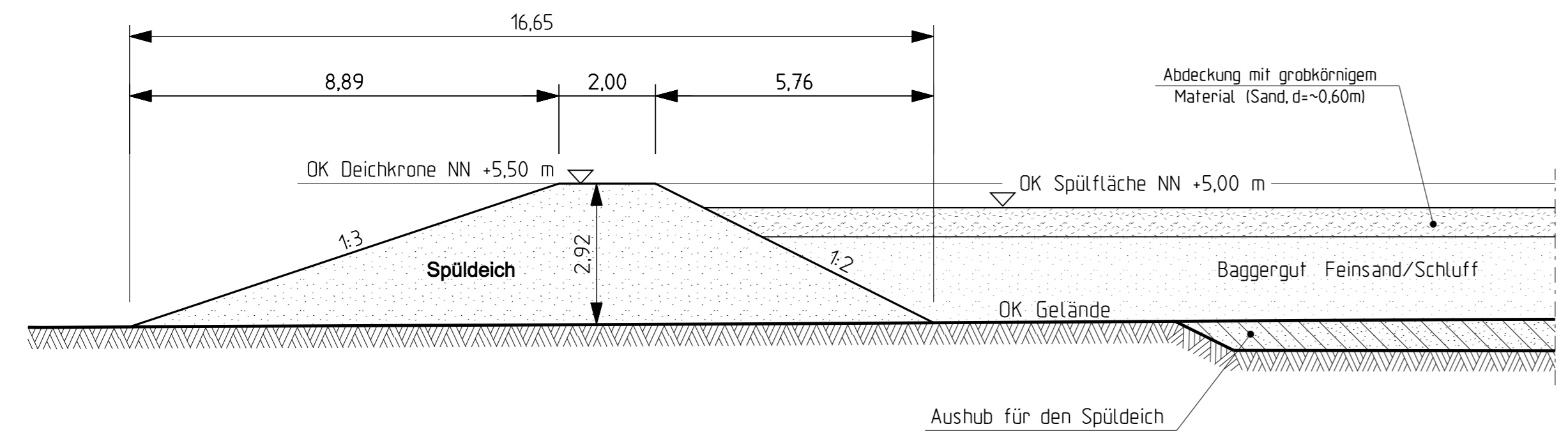


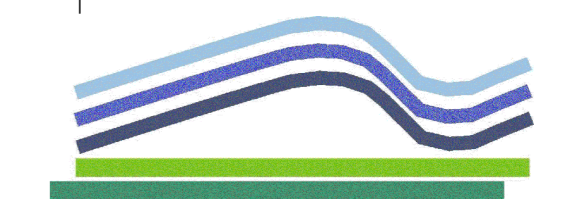
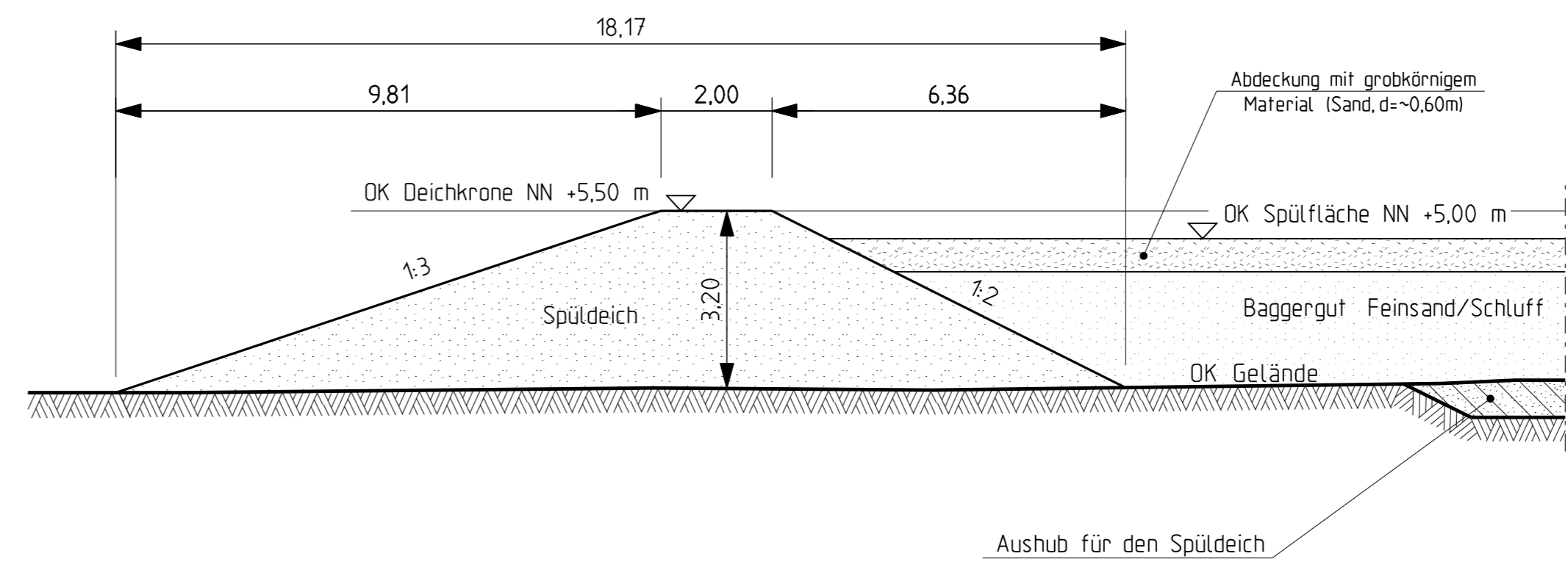
Querschnitt A-A



Querschnitt B-B



Querschnitt C-C



Aufgestellt Hamburg, den 05.02.2007 Wasser- und Schiffsamt Hamburg	Im Auftrag ...gez. Osterwald...	Amts-/Dienstbezeichnung BDir.
Zeichnung bearbeitet Zeichnung gefertigt	...gez. Grimm... ...gez. Kaiser...	Dipl.-Ing. Verm. Techniker

PLANFESTSTELLUNGSZEICHNUNG

Wasser- und Schiffsamt Hamburg
Wasser- und Schiffsamt Hamburg

OrgEinh Amt	AB	BWaStr Nr	ZB	Kilometer	S	Koordinaten rechts	hoch

Objektbenennung: Fahrinnenanpassung der Unter- und Außenelbe für 14,5m tiefgehende Containerschiffe

Objektteil: Spülfeld Schwarztonnensand

Einzelheit: Querschnitte A-A, B-B, C-C

ObjektidentNr. OArt	Objekt- Teil	ZK	OB	Anlage A 16 Blatt Nr. 2/2	Maßstab 1:100